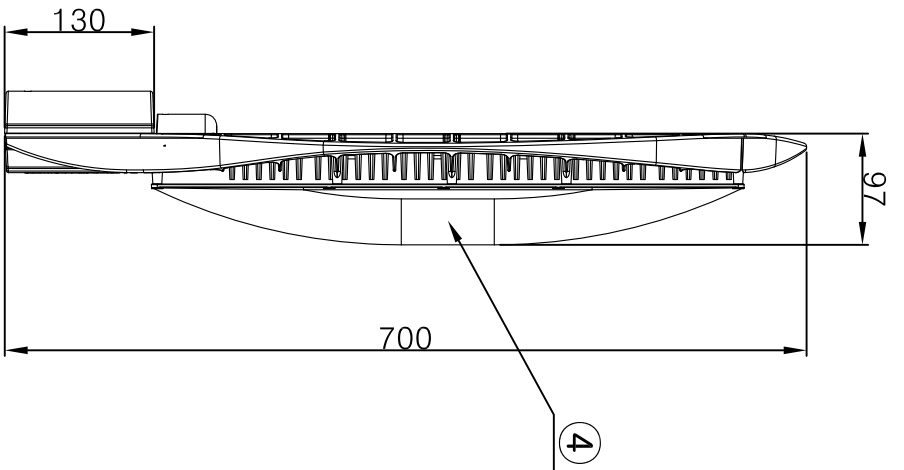
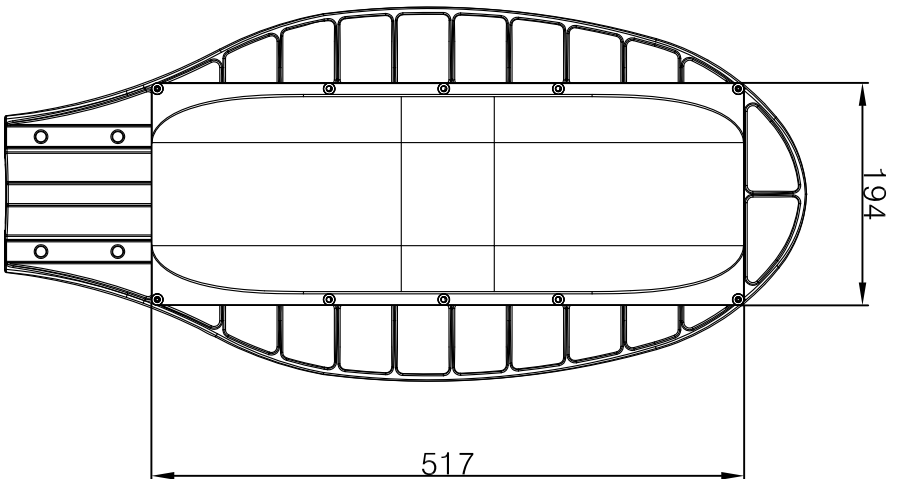


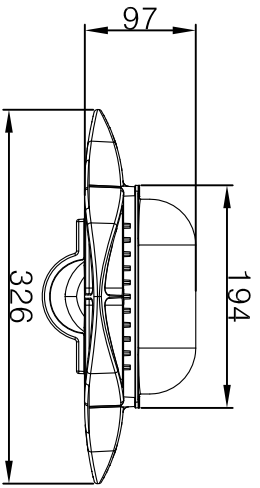
BOTTOM



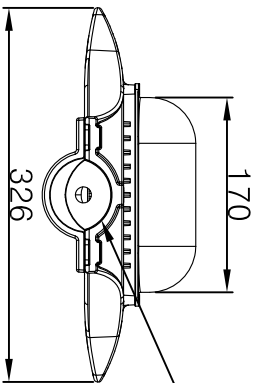
SIDE



TOP



FRONT



BACK

ø60.5 PIPE, 길이 130mm 삼입형

NO.	DESCRIPTION	MAT'L	Q'TY	REMARK
4	모듈보호덮개	폴리카보네이트	1	
3	암접이판	알루미늄 다이캐스팅	1	
2	하우징	알루미늄 다이캐스팅	1	
1	LED MODULE	STM-025S	6	

주식회사 대림엘이디

PROJECT 공사업	DESIGNED BY 설계	CHECKED BY 검토	SCALE 축척	TITLE 포인명
DRAWN BY 제도	APPROVED BY 승인	DATE 날짜		

LED STREET LIGHTS

Drawn No. 도면번호	BBL-S-M-01 Series
Sheet No. 입력번호	
No. REV.	